

BeMæ Accufiller



Vandpåfylder

For enkeltcelle batterier

Type nr.: 27-02-60

Brugsanvisning

Virkemåde:

1. Tryk på start/stop kontakten, hvorefter den røde lampe på pistolen tænder, og maskinen er klar til brug.
2. Justerer niveaustoppet til korrekt fyldeniveau ifølge batterileverandørens celledata
3. Kontroller at lysdioden på fyldepistolen lyser
4. Placer fyldepistolens munding i cellen, tryk på knappen og hold den nede (pumpen vil starte).
5. Når pumpen stopper og lysdioden på fyldepistolen slukkes, er cellen efterfyldt.

*Pas på
fyldepistolen*

Fyldepistolen er fremstillet af PVC

Det vil være ødelæggende, at smide pistolen på gulvet eller køre hen over den med et truckhjul. Pistolen skal derfor behandles varsomt.

Opladning af batteri:

1. Når maskinen har været anvendt tilsluttes den net spændingen 230 V AC. Herved starter laderen sit hoved ladeforløb, og den røde indikation lampe nr. 5 lyser.
2. Når indikatorlampen skifter fra rød til grøn, vil batteriet være mere end 80% opladet. De sidste 20 % skal indlades ved at batteriet forbliver tilsluttet net spændingen.
3. For at opnå en god vedligeholdelsestilstand på batteriet anbefaler vi, at maskinen altid står til ladning, når den ikke anvendes.

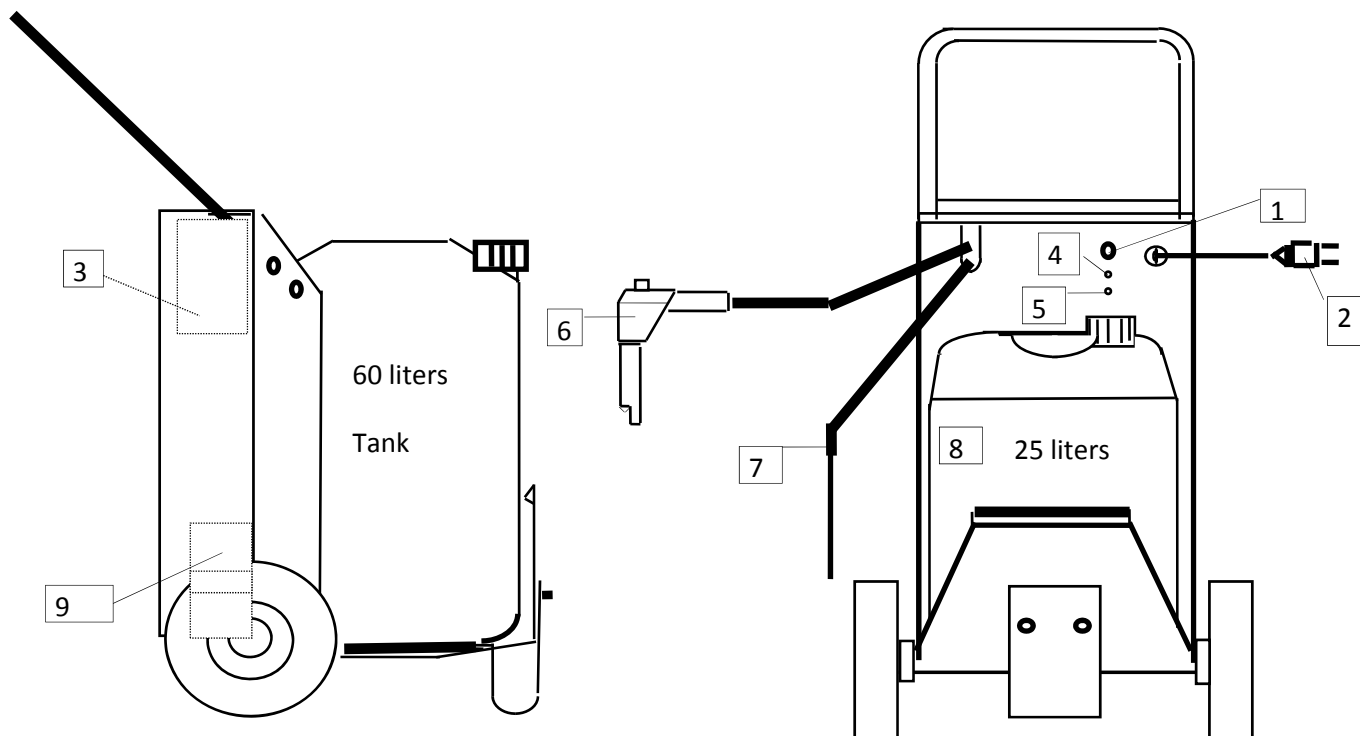
Tekniske data

Pumpe:

Net tilslutning	230 V AC 50 - 60 Hz.
Maksimum effekt	60 Watt
Primær sikring	500mA. 5 x 20 mm. T
Sekundær sikring	5A. 5 x 20 mm. T
Sekundær kreds	12 V DC
Strømforbrug	Max. 2,5 A. Med lader 2,8 A.
Pumpe strømforbrug	1,8 A
Pumpekapacitet	Max. 7 L pr. min.
Maskinkapacitet	Min. 4 L pr. min. Med pistol 3-4 L pr. min.
Maksimalt pumpetryk	1 bar

Batteri:

Batteri type	AGM
Højde	170 mm
Bredde	75 mm
Længde	180 mm
Spænding/Kapacitet	12V / 18Ah
Regulering	Trin 1: Konstant strøm 2,3 A op til 14.8 Volt. I dette trin lyser indikator lampe nr. 5 lyser rødt. Trin 2: Spændingsreguleret til $13,55 \pm 0,15$ Volt. Indikator lampe nr. 5 lyser grønt



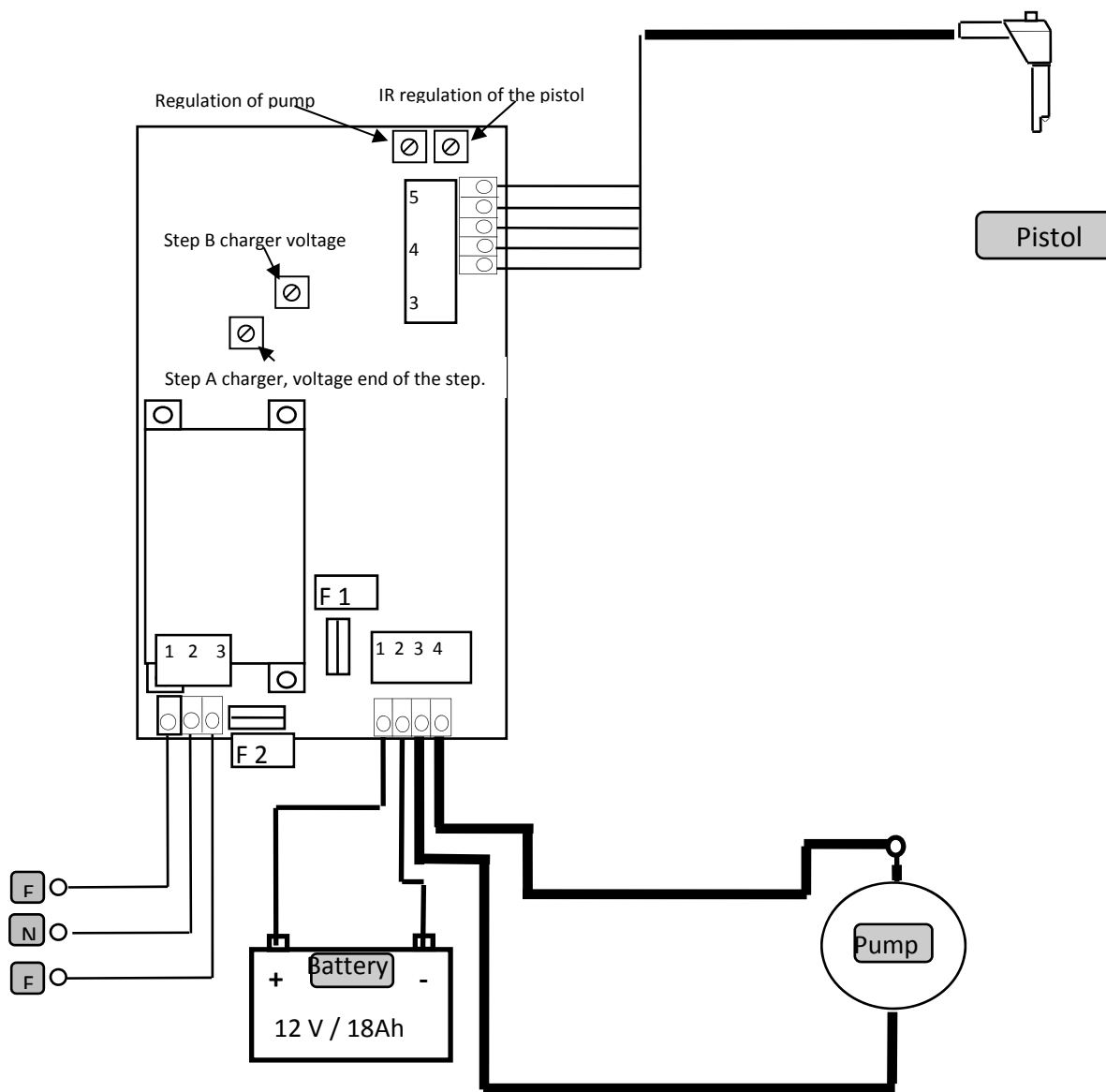
- | | | | |
|---|------------------------------------|---|--|
| 1 | Start og stop kontakt | 6 | Fyldepistol for enkeltcelle påfyldning |
| 2 | Netkabel F-J-N | 7 | Sugerør til tanken |
| 3 | Sikringer monteret på styreprintet | 8 | 60 liters tank |
| 4 | Indikatorlampe for pumpe ON | 9 | Batteri 12 V /15 ah |
| 5 | Indikator for ladning RØD/GRØN | | |

Advarsler

- Anvend kun rent akkumulatorvand.
- Opbevar ikke maskinen ved temperaturer under 0 C.

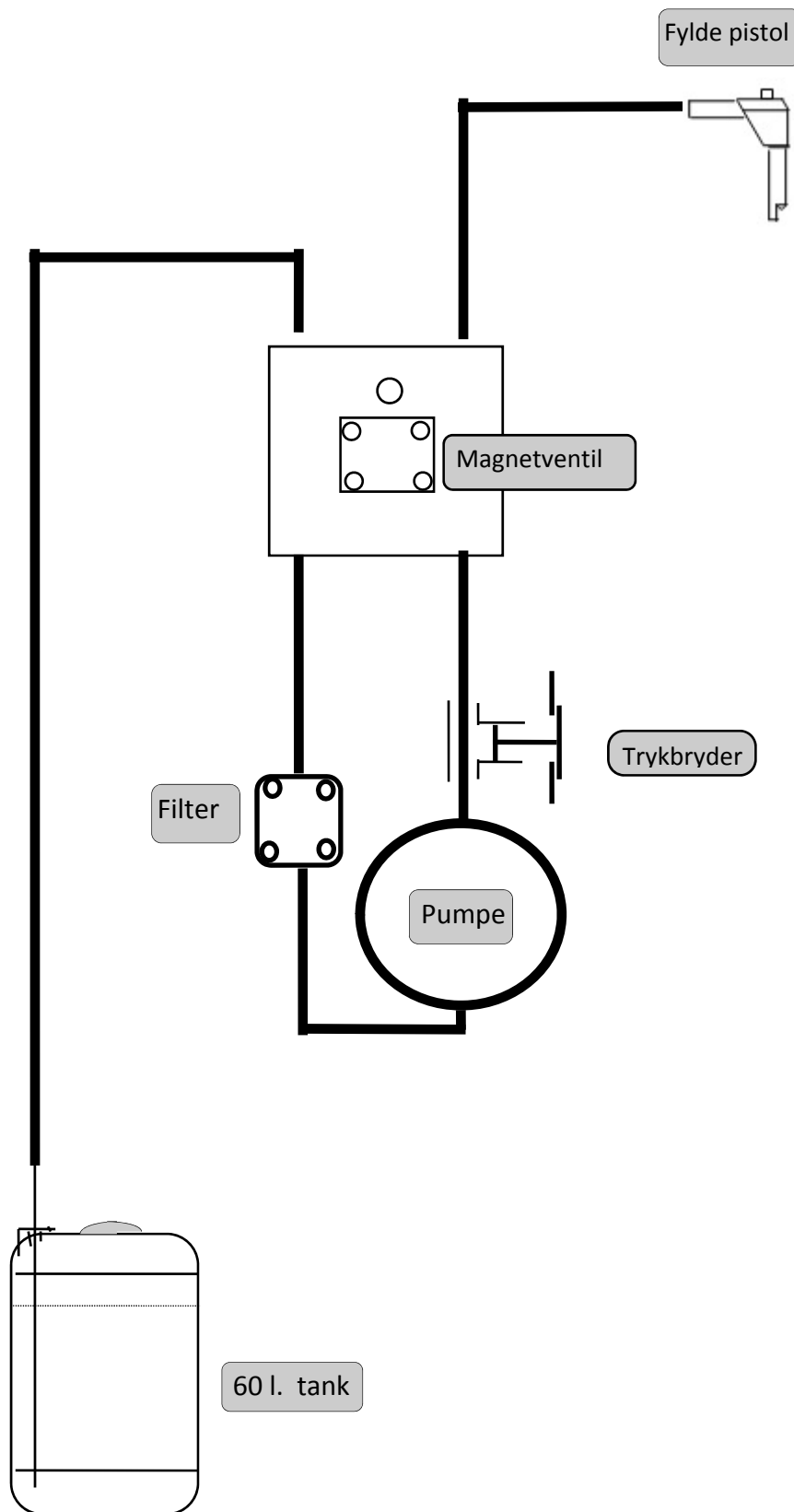
Opbygning

Ledningsdiagram



Sikringer	JP 1	JP 2	JP 3	JP 4
F 1 = 5 amp.	1 Rød	1 Grå		1 Gul/grøn
F 2 = 0,5 amp.	2 Sort	2 Hvid		2 Blå
	3 Sort	3 Brun		3 Brun
	4 Rød	4 Grøn		
		5 Gul		

Vanddiagram for 27-02-60 CVP-maskine:



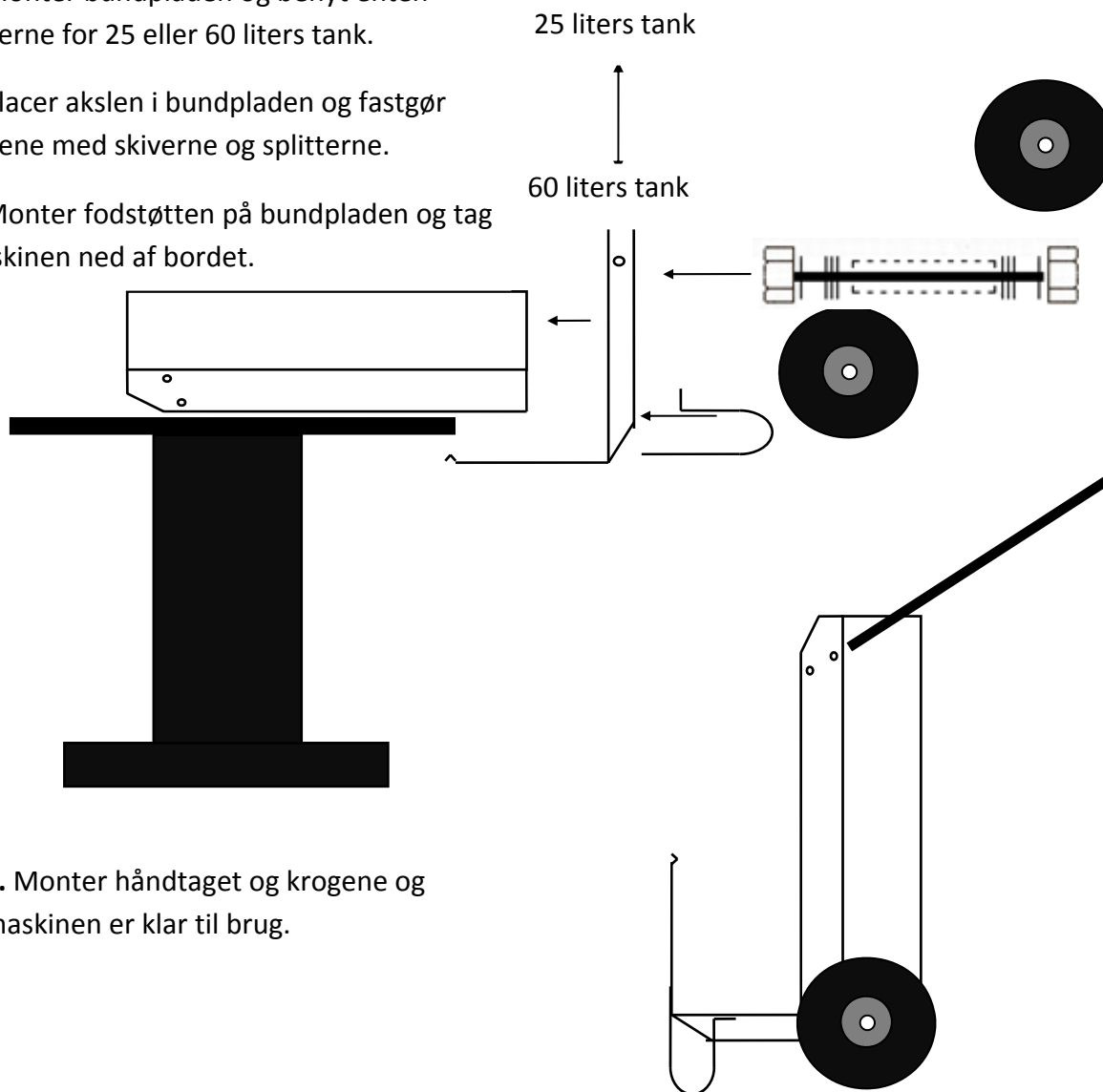
Samlevejledning type 27

1. Placer maskinen på et bord eller lignende.

2. Monter bundpladen og benyt enten hullerne for 25 eller 60 liters tank.

3. Placer akslen i bundpladen og fastgør hjulene med skiverne og splitterne.

4. Monter fodstøtten på bundpladen og tag maskinen ned af bordet.



5. Monter håndtaget og krogene og maskinen er klar til brug.