

# BeMæ Accufiller

Manual



## Vandpåfylder For central påfyldning

Type nr.: 27-32-60

# Brugsanvisning

---

## Virkemåde:

1. Tilslut slangekoblingen på maskinen til batteriets kobling.
2. Tryk start/stop kontakten ind og maskinen vil starte påfyldningen.
3. Når cellerne er ved at være fyldt op, vil nogle af propperne lukke for vandtilførslen. Derved opstår der en trykstigning, der får pumpen til at standse. Et efterfølgende trykfald vil genstarte pumpen indtil den sidste prop er lukket.

Når der ikke har været et trykfald i 6 sek. vil automatikken slukke for pumpen

## Opladning af batteri:

1. Når maskinen har været anvendt tilsluttes den net spændingen 230 V AC. Herved starter laderen sit hoved ladeforløb, og den røde indikation lampe nr. 5 lyser.
2. Når indikatorlampen skifter fra rød til grøn, vil batteriet være mere end 80% opladet. De sidste 20 % skal indlades ved at batteriet forbliver tilsluttet net spændingen.
3. For at opnå en god vedligeholdelsestilstand på batteriet anbefaler vi, at maskinen altid står til ladning, når den ikke anvendes.

# Tekniske data

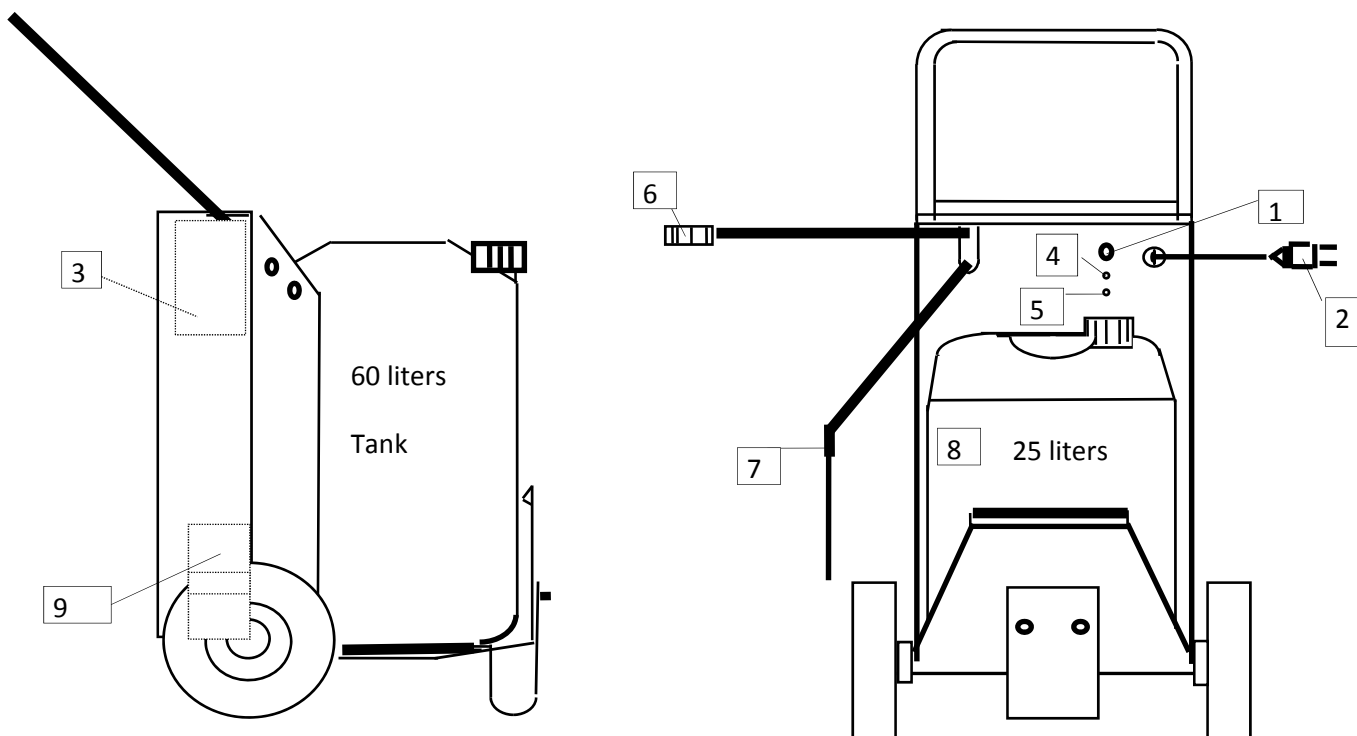
---

## Pumpe:

Net tilslutning	230 V AC 50 - 60 Hz.
Maksimum effekt	60 Watt
Primær sikring	500mA. 5 x 20 mm. T
Sekundær sikring	5A. 5 x 20 mm. T
Sekundær kreds	12 V DC
Strømforbrug	Max. 2,5 A. Med lader 2,8 A.
Pumpe strømforbrug	1,8 A
Pumpekapacitet	Max. 7 L pr. min.
Maskinkapacitet	Min. 4 L pr. min.
Maksimalt pumpetryk	1 bar

## Batteri:

Batteri type	Ventilreguleret med elektrolytten i fiber
Højde	170 mm
Bredde	75 mm
Længde	180 mm
Spænding/Kapacitet	12V / 18Ah
Regulering	Trin 1: Konstant strøm 2,3 A op til 14,8 Volt. I dette trin lyser indikator lampe nr. 5 lyser rødt. Trin 2: Spændingsreguleret til $13,55 \pm 0,15$ Volt. Indikator lampe nr. 5 lyser grønt



- |          |                                    |          |                                    |
|----------|------------------------------------|----------|------------------------------------|
| <b>1</b> | Start og stop kontakt              | <b>6</b> | Tilslutning for central påfyldning |
| <b>2</b> | Netkabel F-J-N                     | <b>7</b> | Sugerør til tanken                 |
| <b>3</b> | Sikringer monteret på styreprintet | <b>8</b> | 25 eller 60 liters tank            |
| <b>4</b> | Indikatorlampe for pumpe ON        | <b>9</b> | Batteri 12 V /18 ah                |
| <b>5</b> | Indikator for ladning RØD/GRØN     |          |                                    |

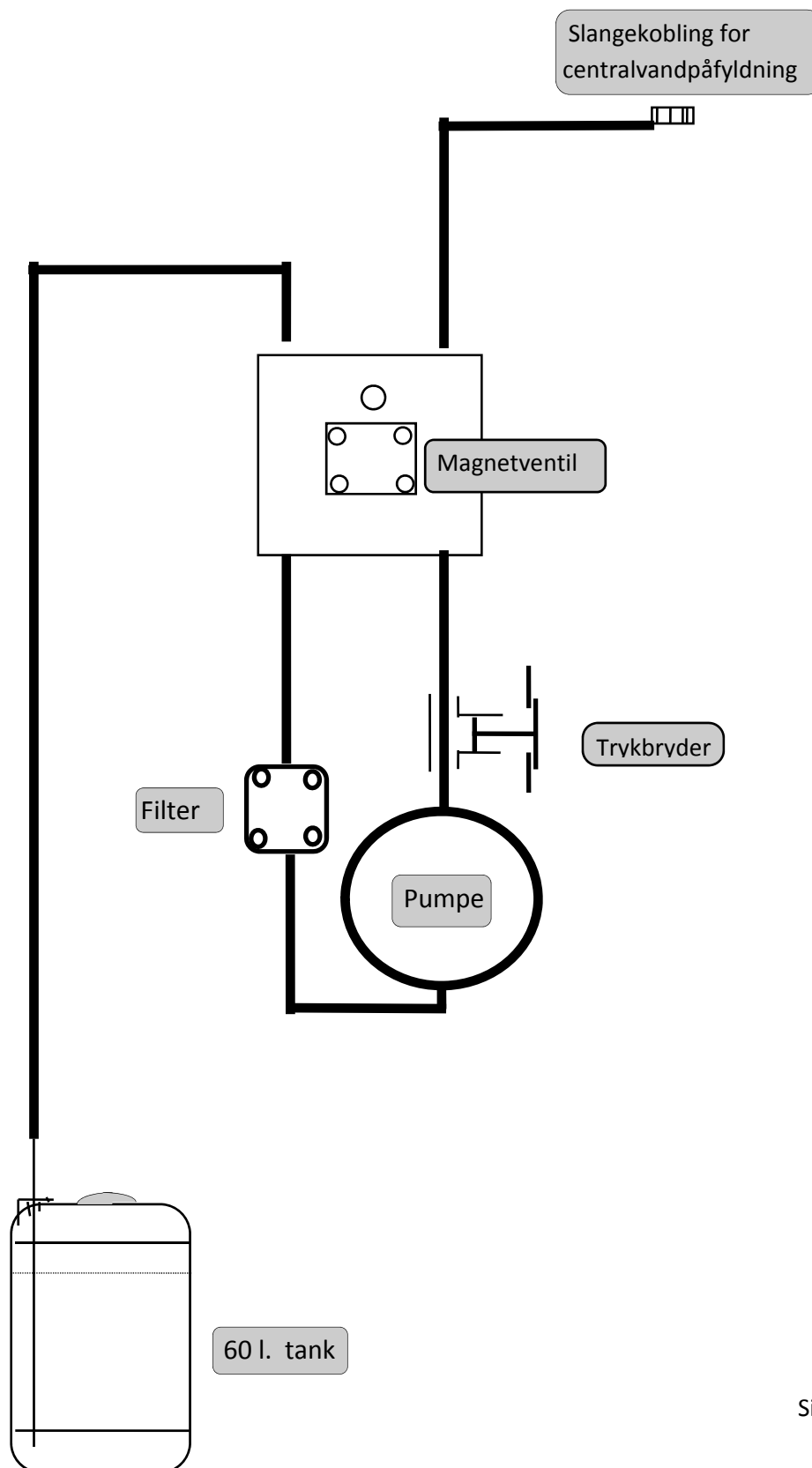
## Advarsler

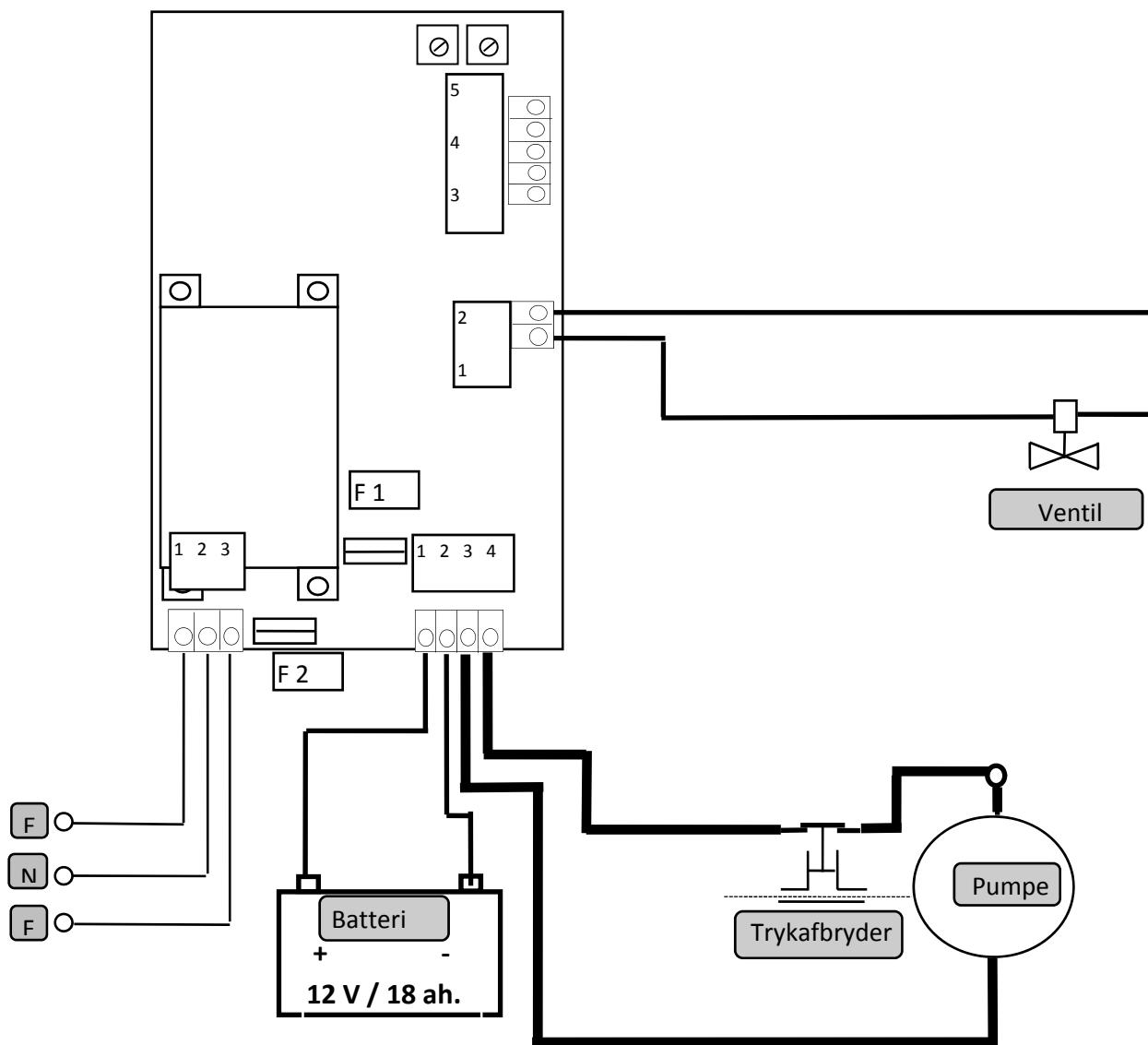
---

- Anvend kun rent akkumulatorvand.
- Opbevar ikke maskinen ved temperaturer under 0 C.

# Opbygning

Vanddiagram for 27-32-60 CVP-maskine:





Sikringer	JP 1	JP 2	JP 3	JP 4
F 1 = 5 amp.	1 Rød		1 Sort	1 E = Jord
F 2 = 0,5 amp.	2 Sort		2 Sort	2 Neutral
	3 Sort			3 Fase
	4 Rød			
	5 Grøn			

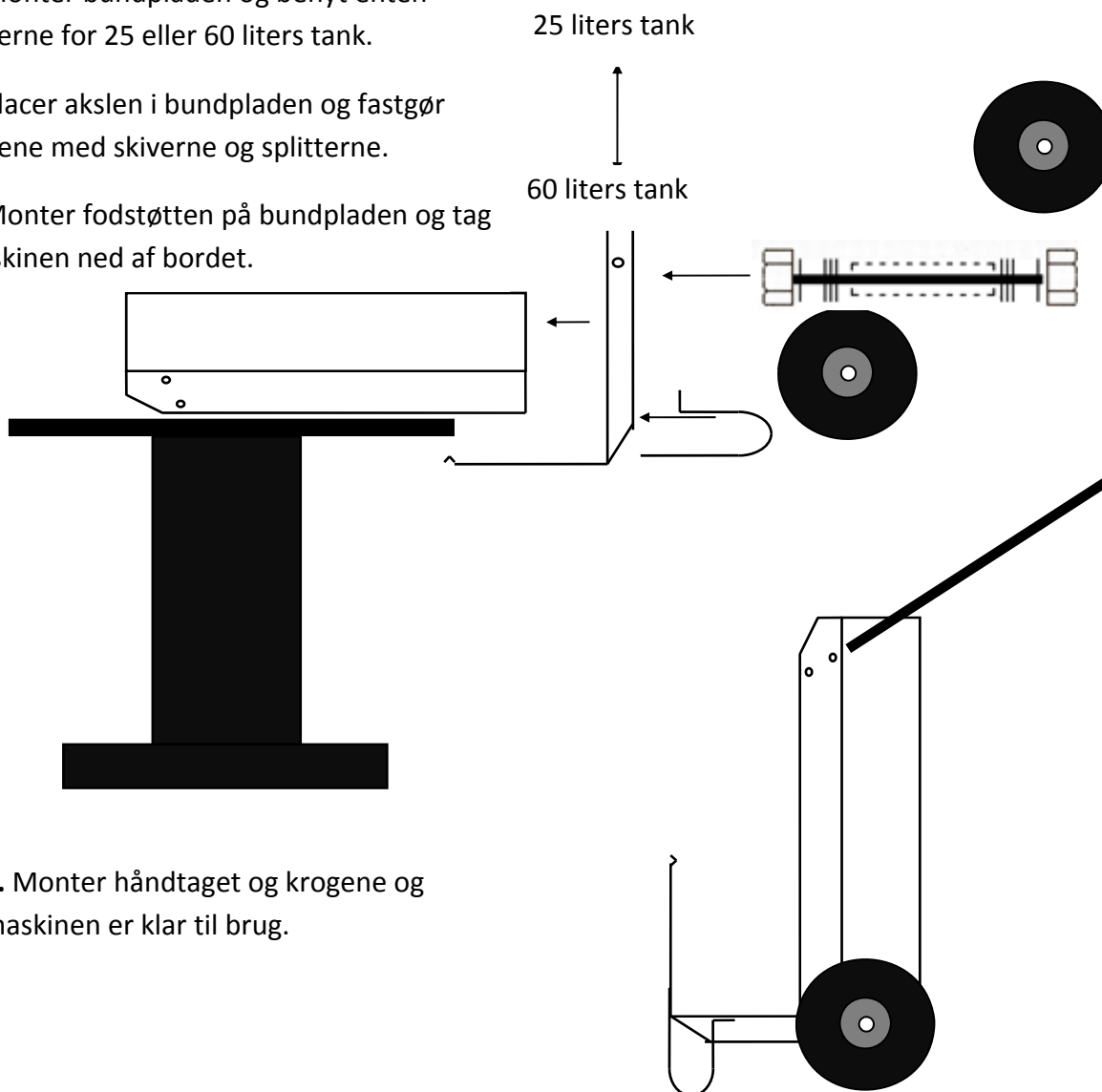
## Samlevejledning type 27

1. Placer maskinen på et bord eller lignende.

2. Monter bundpladen og benyt enten hullerne for 25 eller 60 liters tank.

3. Placer akslen i bundpladen og fastgør hjulene med skiverne og splitterne.

4. Monter fodstøtten på bundpladen og tag maskinen ned af bordet.



5. Monter håndtaget og krogene og maskinen er klar til brug.