

BeMæ Accufiller

Manual



Vandpåfylder For central påfyldning

Type nr.: 27-39-60

Brugsanvisning

Virkemåde:

1. Tilslut de 2 koblinger til batteriet.
2. Tryk på on/off kontakten, og vent indtil displayet først viser software ID nr. og der derefter står "0000"
3. Tryk på start/stop knappen og vent til at maskinen stopper automatisk.
4. Når maskinen er stoppet vil displayet vise den mængde vand, som er påfyldt batteriet.
5. Afmonter koblinger fra batteriet, sluk maskine, og sæt den til opladning.

Fejlkode:

6. Hvis displayet viser "F2" vil der være en blokering af vandflowet, eller vand tanker en tom.

Opladning af batteri:

1. Når maskinen har været anvendt tilsluttes den net spændingen 230 V AC. Herved starter laderen sit hoved ladeforløb, og den røde indikation lampe nr. 5 lyser.
2. Når indikatorlampen skifter fra rød til grøn, vil batteriet være mere end 80% opladet. De sidste 20 % skal inklades ved at batteriet forbliver tilsluttet net spændingen.
3. For at opnå en god vedligeholdelsestilstand på batteriet anbefaler vi, at maskinen altid står til ladning, når den ikke anvendes. Dette vil ikke skade batteriet.

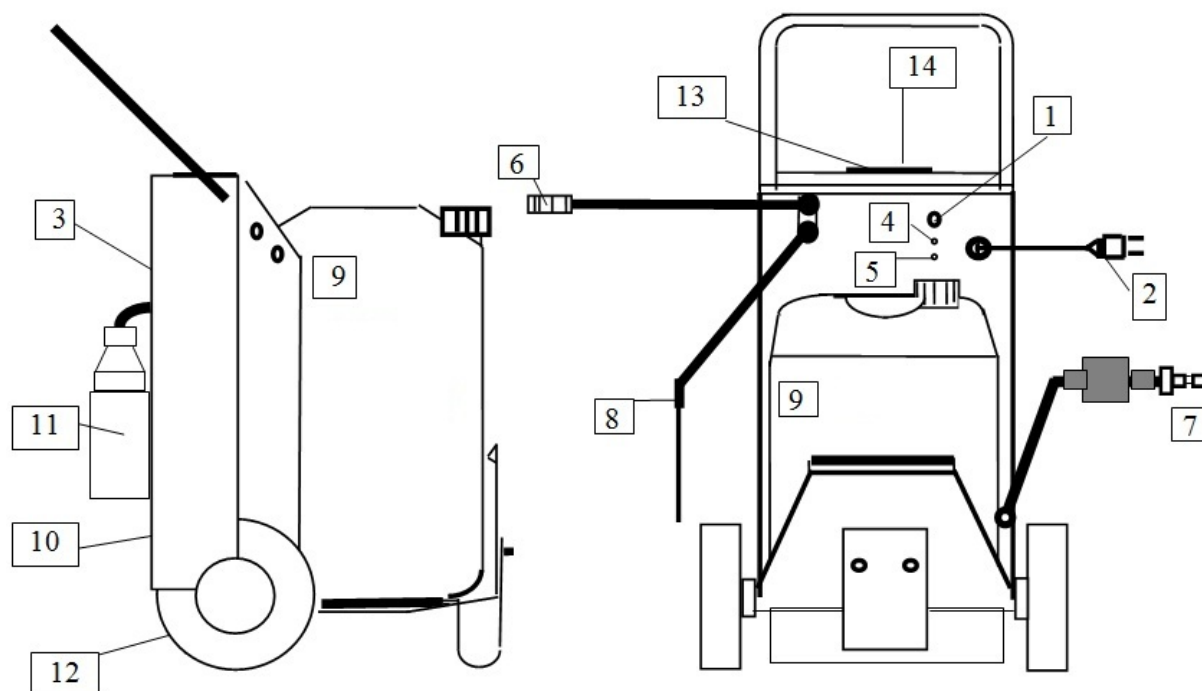
Tekniske data

Pumpe:

Net tilslutning	230 V AC 50 - 60 Hz.
Maksimum effekt	50 Watt
Primær sikring	500mA. 5 x 20 mm. T
Sekundær sikring	5A. 5 x 20 mm. T
Sekundær kreds	12 V DC
Strømforbrug	Max. 2,5 A. Med lader 2,8 A.
Pumpe strømforbrug	1,8 A
Pumpekapacitet	Min 7 L pr. min.
Maskinkapacitet	Max. 4 L pr. min.
Maksimalt pumpetryk	1 bar

Batteri:

Batteri type	AGM.
Højde	170 mm
Bredde	75 mm
Længde	180 mm
Spænding/Kapacitet	12V / 15Ah
Regulering	Trin 1: Konstant strøm 2,3 A op til 16 Volt. I dette trin lyser indikator lampe nr. 5 lyser rødt. Trin 2: Spændingsreguleret til $13,55 \pm 0,15$ Volt. Indikator lampe nr. 5 lyser grønt



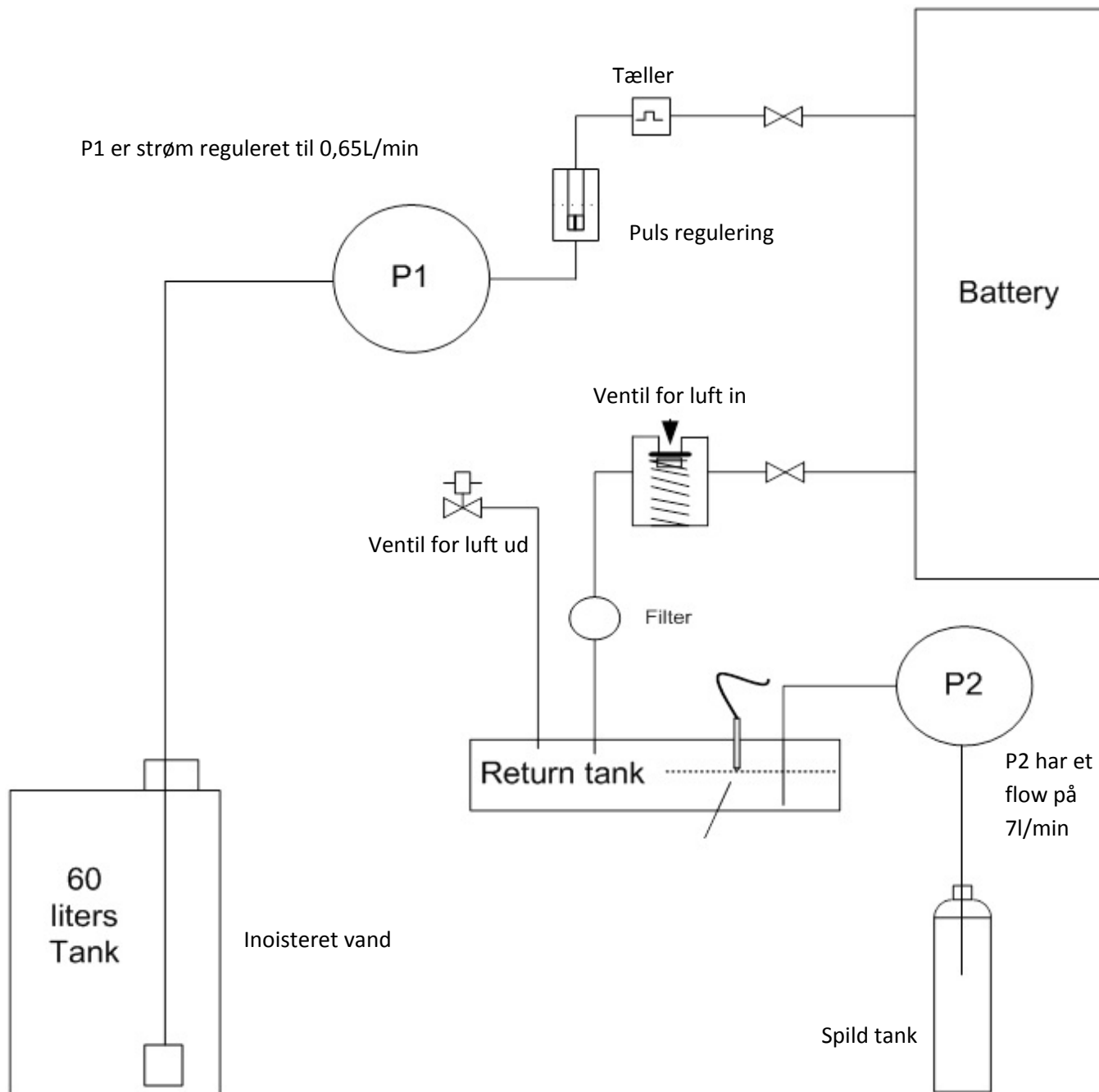
- | | |
|--|----------------------------------|
| 1 On/off kontakt | 8 Sugerør. |
| 2 Netkabel F-J-N | 9 60 liters tank |
| 3 Sikringer monteret på styreprintet | 10 Batteri 12 V /15 ah |
| 4 Indikatorlampe for battery ON/working | 11 5L tank for spildvand. |
| 5 Indikator for ladning RØD/GRØN | 12 Retur tank |
| 6 Kobling til batteri (hun) | 13 Display |
| 7 Kobling fra batteri (han) | 14 START / STOP knap. |

Advarsler

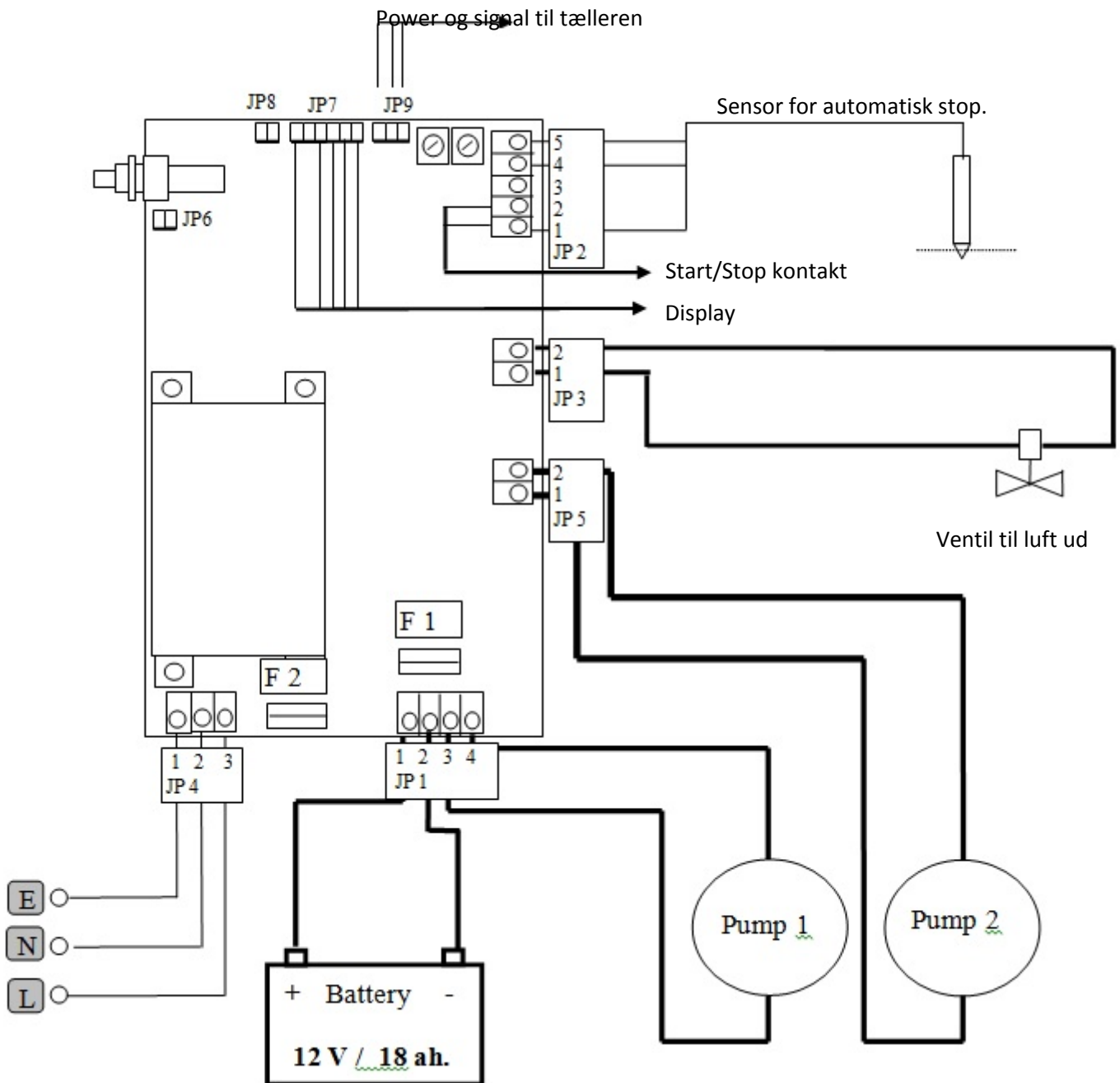
- Anvend kun rent akkumulatorvand.
- Opbevar ikke maskinen ved temperaturer under 0 C.
- Anvend ikke ild mens der arbejdes med batteriet.

Opbygning

Vanddiagram for 27-39-60 CVP-maskine:



Wirering:



Fuses	JP 1	JP 2	JP 3	JP 4 230 V AC.
F 1 = 4 amp.	1 Red	1 White	1 Black	1 Yellow/Green
F 2 = 0,5 amp.	2 Black	2 White	2 Black	2 Blue
	3 Black	4 Green		3 Brown
	4 Red	5 Brown		

JP5	JP 6. N/A	JP 7	JP 8	JP 9
1 Red	1 Minus	1 White	1 White	1 White
2 Black	2 Positive	3 Yellow	1 White	2 Black
		4 Rosa		3 Red
		5 Brown		